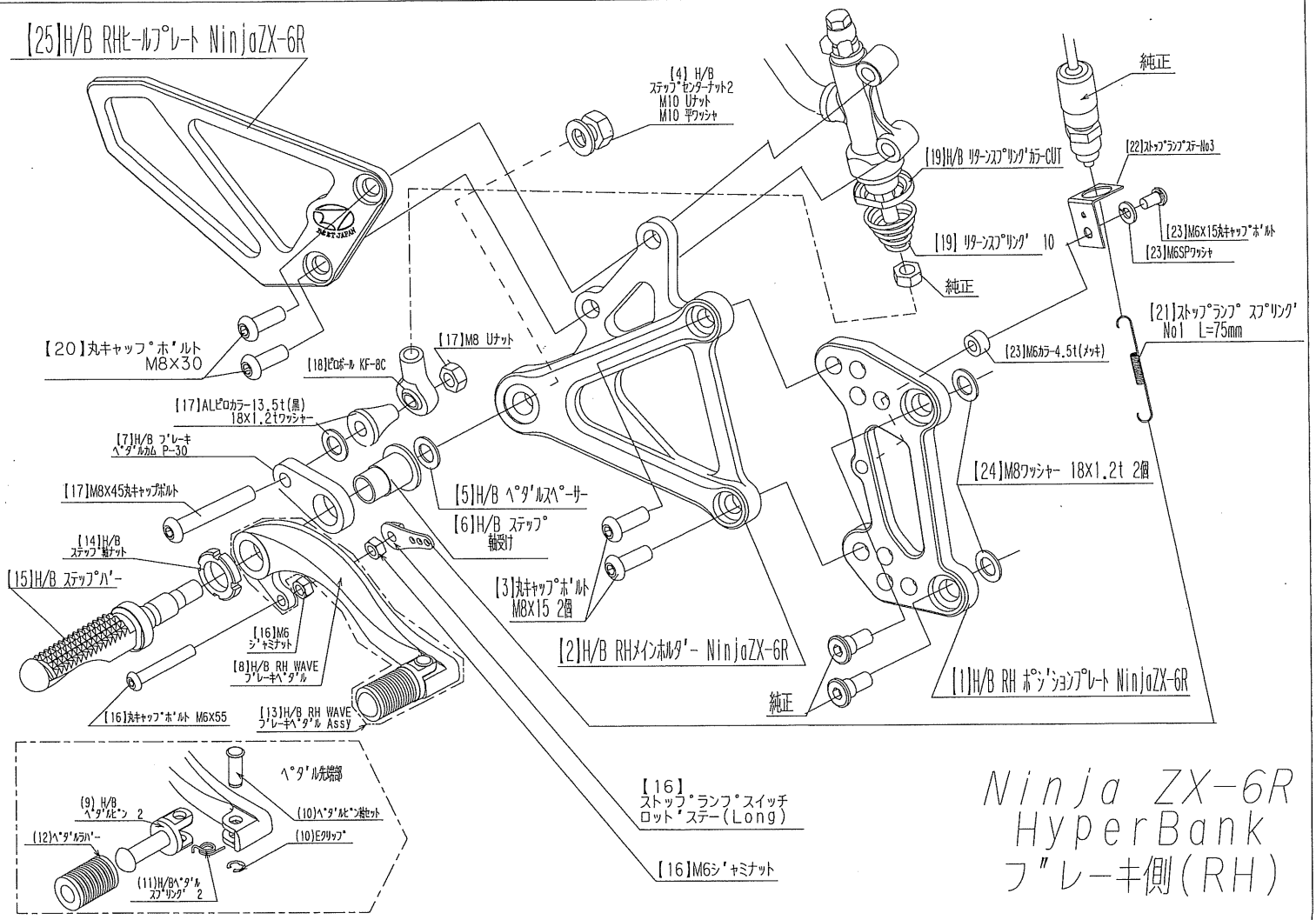


[25]H/B RHヒールプレート NinjaZX-6R



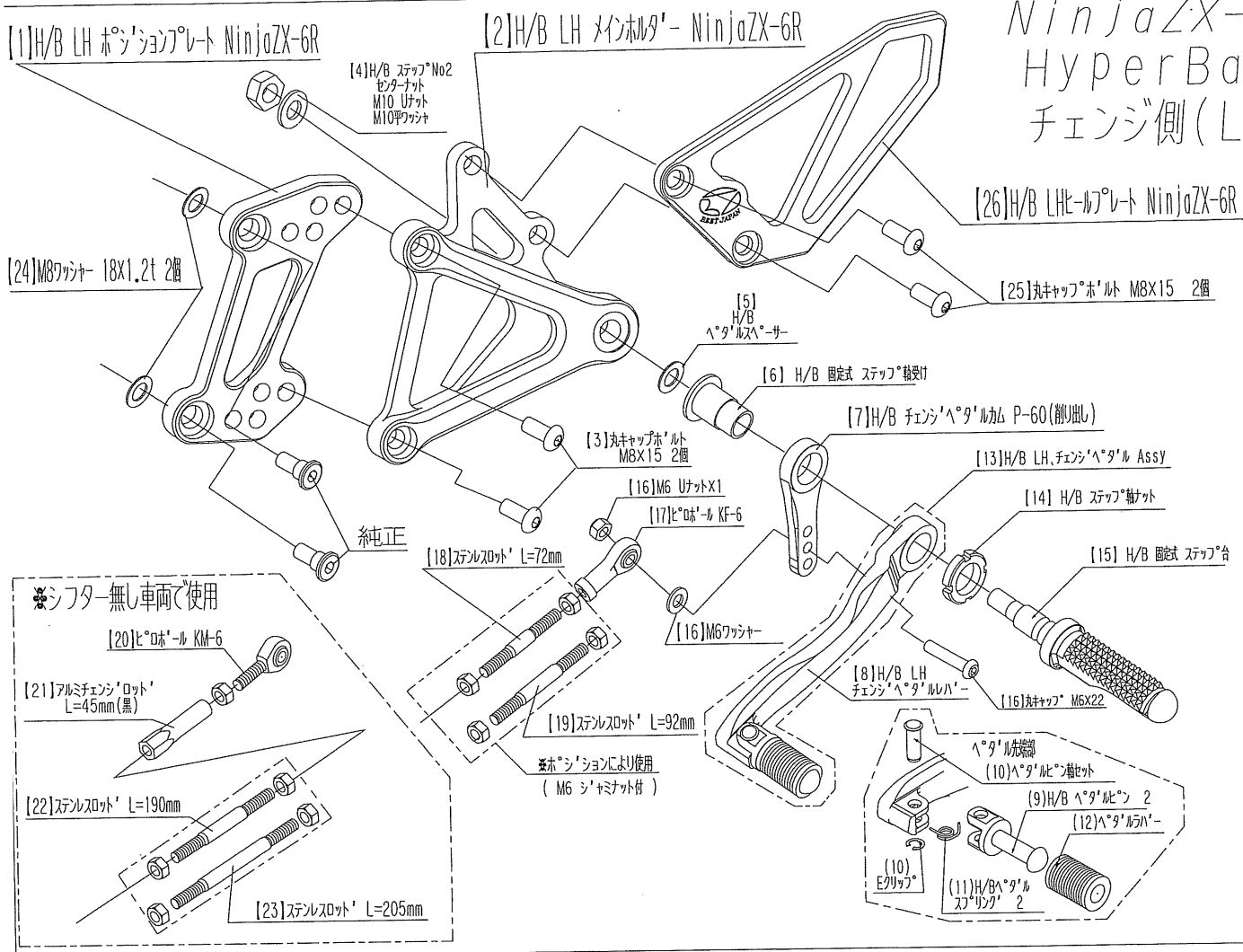
Ninja ZX-6R
HyperBank
ブレーキ側 (RH)

NinjaZX-6R HyperBank ブレーキ側パーツリスト 別表

| 見出し No. | コード No. | 商品名 | 定価 | 見出し No. | コード No. | 商品名 | 定価 |
|---------|-------------|-----------------------------|----|---------|-------------|-------------------------------------|----|
| RH | 9006-KI3-20 | H/B RH ASSY NinjaZX-6R | | 13 | 9041-001-20 | H/B RH、ブレーキペダル Assy SV NO.2 | |
| 1 | 9022-KI3-50 | H/B RH ポジションプレート NinjaZX-6R | BK | 14 | 9110-000-00 | H/B ステップ軸ナット | |
| 2 | 9022-KI3-09 | H/B RH メインホルダー NinjaZX-6R | | 15 | 9053-000-00 | H/B ステップ台 SV | |
| 3 | 9096-KI3-20 | H/B ホルダー取付ホルセット NinjaZX-6R | | 16 | 9101-KI3-00 | スイッチロッドステア Set NinjaZX-6R | |
| 4 | 9086-002-00 | H/B ステップセンターナット No.2 | | 17 | 9099-KI3-20 | H/B RH ペダルホルセット NinjaZX-6R | |
| 5 | 9110-002-00 | H/B ペダルスパーサー | | 18 | 9060-005-00 | ビロボール KF-8C | |
| 6 | 9110-001-00 | H/B ステップ軸受け | | 19 | 9072-010-50 | H/B ブレーキペダル リターンスプリングセット NinjaZX-6R | |
| 7 | 9058-001-09 | H/B ブレーキペダルカム(P-30)SV | | 20 | 9113-KI3-00 | リアブレーキマスターシリンダー取付ホルセット NinjaZX-6R | |
| 8 | 9041-001-21 | H/B RH ペダルレバー No.2 SV | | 21 | 9071-001-00 | ブレーキランプスプリング (L=75mm) | |
| 9 | 9117-001-29 | H/B ペダルピン No.2 SV | | 22 | 9105-004-00 | ストップ ランプ スイッチステー No.3 | |
| 10 | 9117-000-00 | H/B ペダルピン軸セット | | 23 | 9106-KI3-00 | ストップ ランプ スイッチステー取付ホルセット NinjaZX-6R | |
| 11 | 9075-005-20 | H/B ペダルピン リターンスプリング No.2 | | 24 | 9096-KI3-40 | ポジションプレート カラー セット NinjaZX-6R | |
| 12 | 9032-001-00 | ペダルラバーセット | | 25 | 9120-KI3-20 | H/B RH ヒールプレート NinjaZX-6R | |

※ 価格は <http://www.beet.co.jp/price/index.html> で検索いただけます。

NinjaZX-6R HyperBank チェンジ側(LH)



NinjaZX-6R HyperBank チェンジ側 パーツリスト 別表

| 見出し No. | コード No. | 商品名 | 定価 | 見出し No. | コード No. | 商品名 | 定価 |
|---------|-------------|--------------------------------|----|---------|-------------|--------------------------------------|----|
| LH | 9005-KI3-20 | H/B LH ASSY NinjaZX-6R | | 14 | 9110-000-00 | H/B ステップ軸ナット | |
| 1 | 9021-KI3-50 | H/B LH ポジションプレート NinjaZX-6R BK | | 15 | 9053-000-00 | H/B ステップ台 SV | |
| 2 | 9021-KI3-09 | H/B LH メインホルダー NinjaZX-6R | | 16 | 9096-KI3-10 | H/B LH, ヘダルホルトセット NinjaZX-6R | |
| 3 | 9096-KI3-10 | H/B ホルダー取付ホルトセット NinjaZX-6R | | 17 | 9060-002-00 | ピロホール KF-6 | |
| 4 | 9086-002-00 | H/B ステップセンターナット No.2 | | 18 | 9062-004-00 | ステンレスチェンジロッド L=72 mm (M6 ジャミナット×2個) | |
| 5 | 9110-002-00 | H/B ヘダホルトセット | | 19 | 9062-005-00 | ステンレスチェンジロッド L=92 mm (M6 ジャミナット×2個) | |
| 6 | 9110-001-00 | H/B ステップ軸受け | | 20 | 9060-006-00 | ピロホール KM-6 | |
| 7 | 9057-KI3-09 | H/B チェンジヘダルカム(P-60)SV | | 21 | 9063-013-00 | アルミチェンジロッド L=45mm (ブラック) | |
| 8 | 9040-001-21 | H/B LH ヘダルレバー No.2 SV | | 22 | 9062-013-00 | ステンレスチェンジロッド L=190 mm (M6 ジャミナット×2個) | |
| 9 | 9117-001-29 | H/B ヘダルピン No.2 SV | | 23 | 9062-014-00 | ステンレスチェンジロッド L=205 mm (M6 ジャミナット×2個) | |
| 10 | 9117-000-00 | H/B ヘダルピン軸セット | | 24 | 9096-KI3-30 | ポジションプレート カラー セット NinjaZX-6R | |
| 11 | 9075-005-20 | H/B ヘダルピン リターンスプリング No.2 | | 25 | 9120-KI3-30 | ヒールプレート取り付けホルト セット NinjaZX-6R | |
| 12 | 9032-001-00 | ヘダルラバーセット | | 26 | 9120-KI3-10 | H/B LH ヒールプレート NinjaZX-6R | |
| 13 | 9040-001-20 | H/B LH, ヘダル ASSY SV NO.2 | | | | | |

※ 価格は <http://www.beet.co.jp/price/index.html> で検索いただけます。